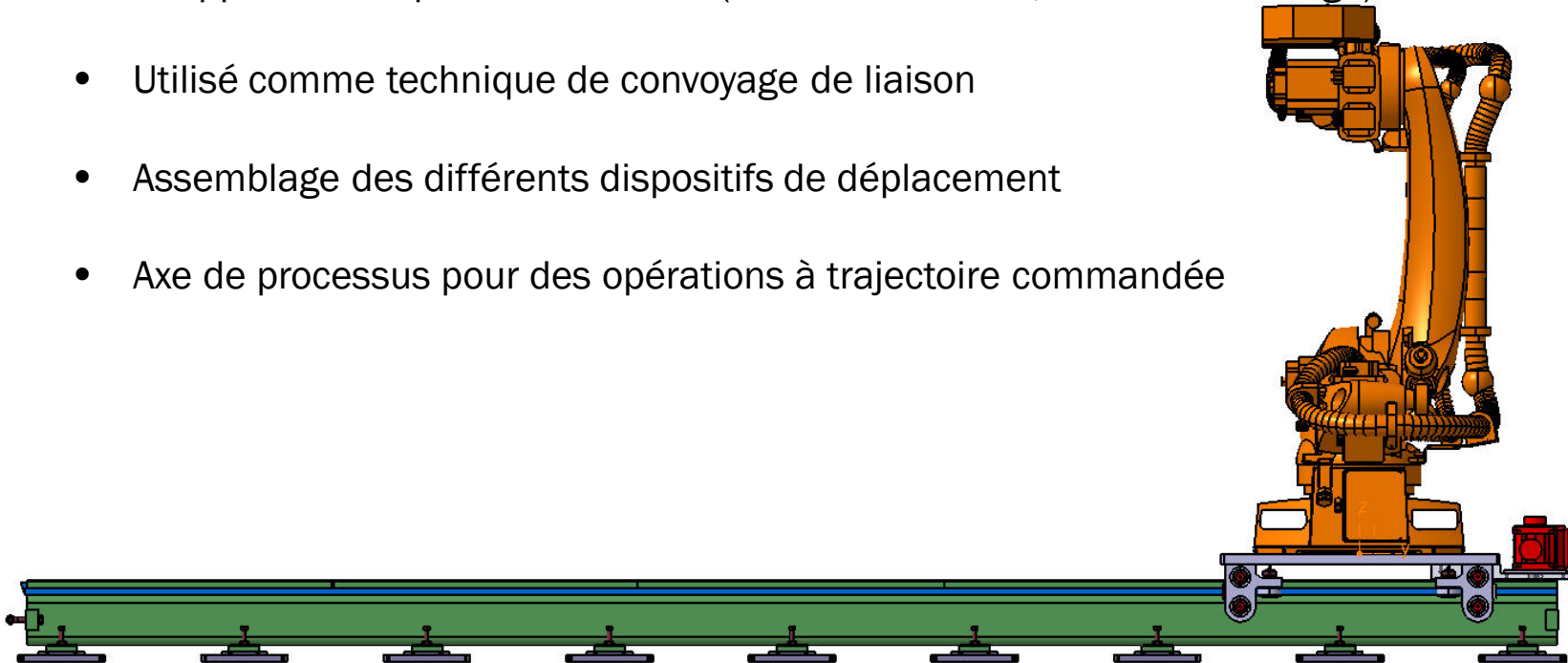


EXPERT-TÜNKERS

ESA | Septième axe
linéaire - rapide - précis

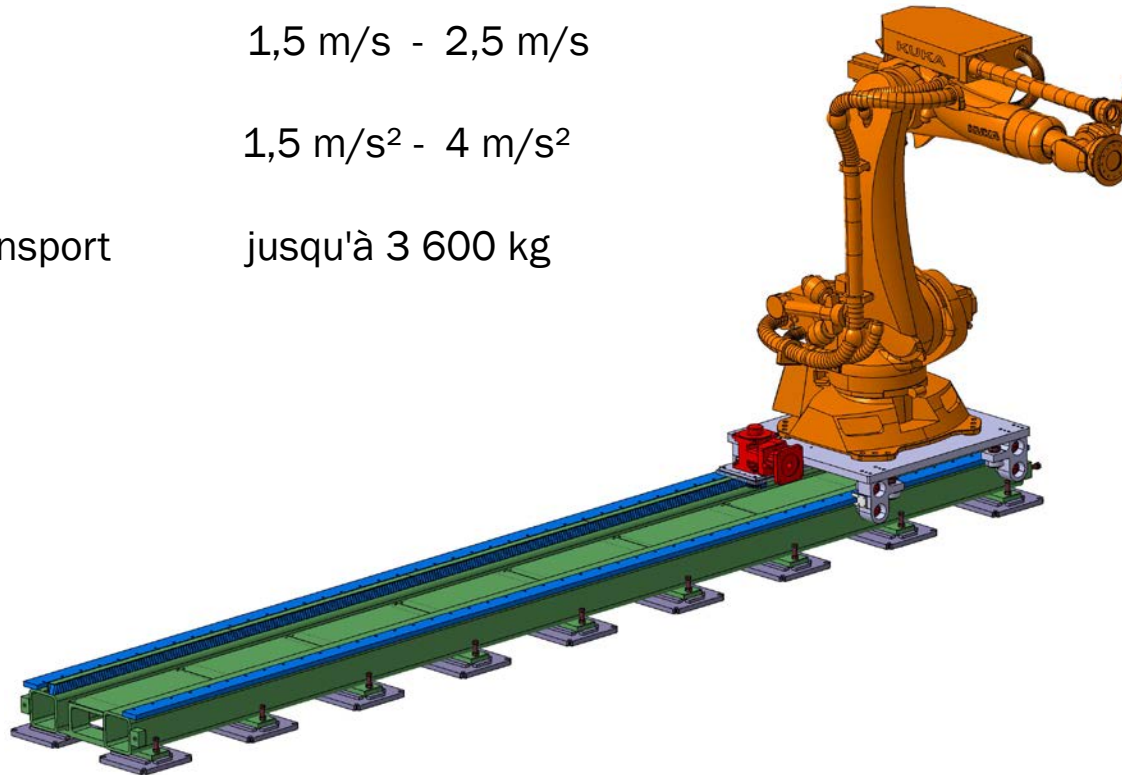
Applications

- Axe de déplacement pour différents types de robots (ABB, KUKA, Fanuc)
& applications spéciales diverses (tables tournantes, cadres de serrage)
- Utilisé comme technique de convoyage de liaison
- Assemblage des différents dispositifs de déplacement
- Axe de processus pour des opérations à trajectoire commandée



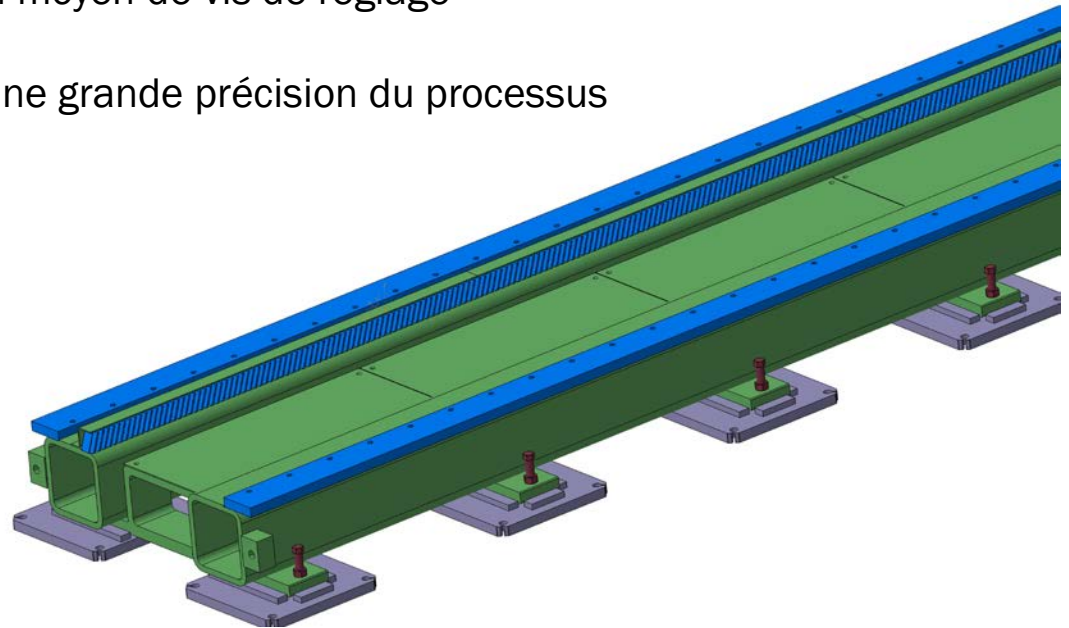
Caractéristiques techniques :

- Longueur construction par segments, au choix jusqu'à 30 000 mm
- Vitesse 1,5 m/s - 2,5 m/s
- Accélération 1,5 m/s² - 4 m/s²
- Charge de transport jusqu'à 3 600 kg



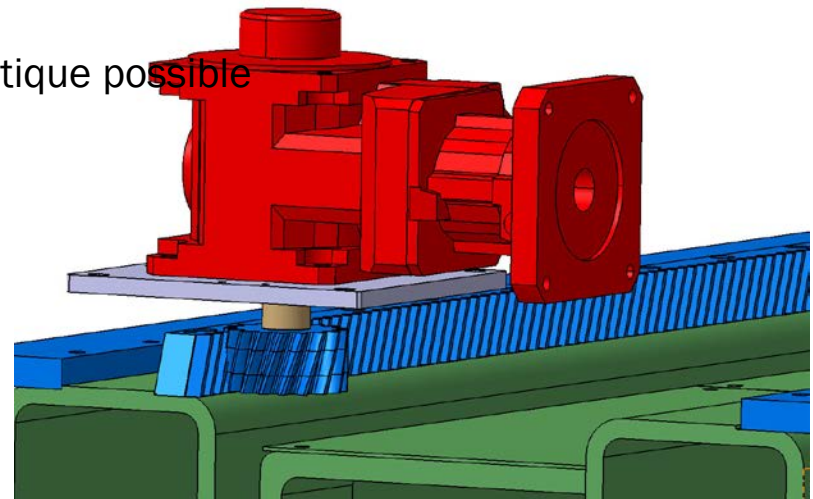
Cadre de base

- 2 tubes carrés forment le cadre de base
- Plusieurs nervures transversales assurent la stabilité requise
- Réglage précis de la planéité au moyen de vis de réglage
- Barres de guidage polies pour une grande précision du processus



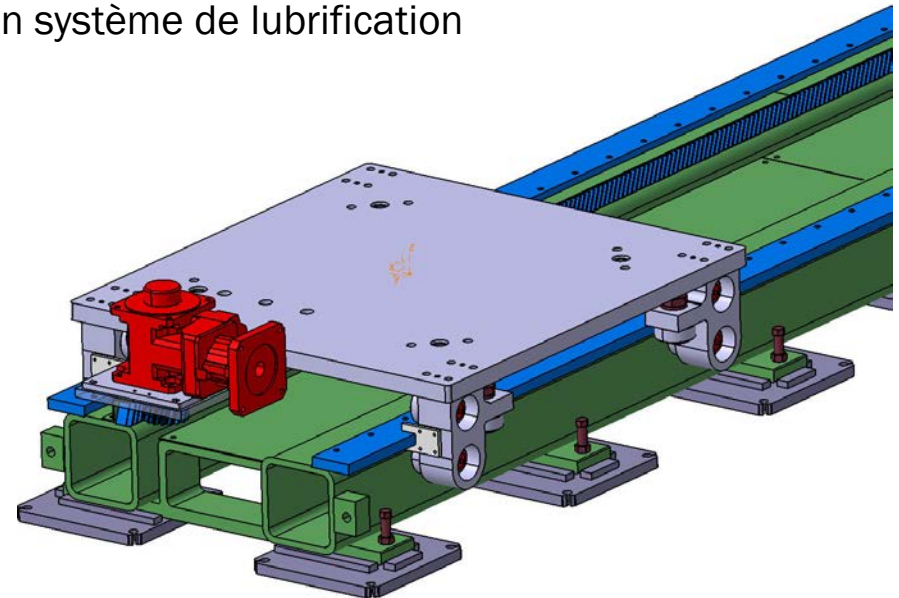
Pignon - système de crémaillère

- Denture hélicoïdale pour une stabilité et une transmission de force accrues
- Flancs durcis pour une grande durée de vie
- Exécution à jeu réduit disponible en option
- Système de lubrification manuel et automatique possible



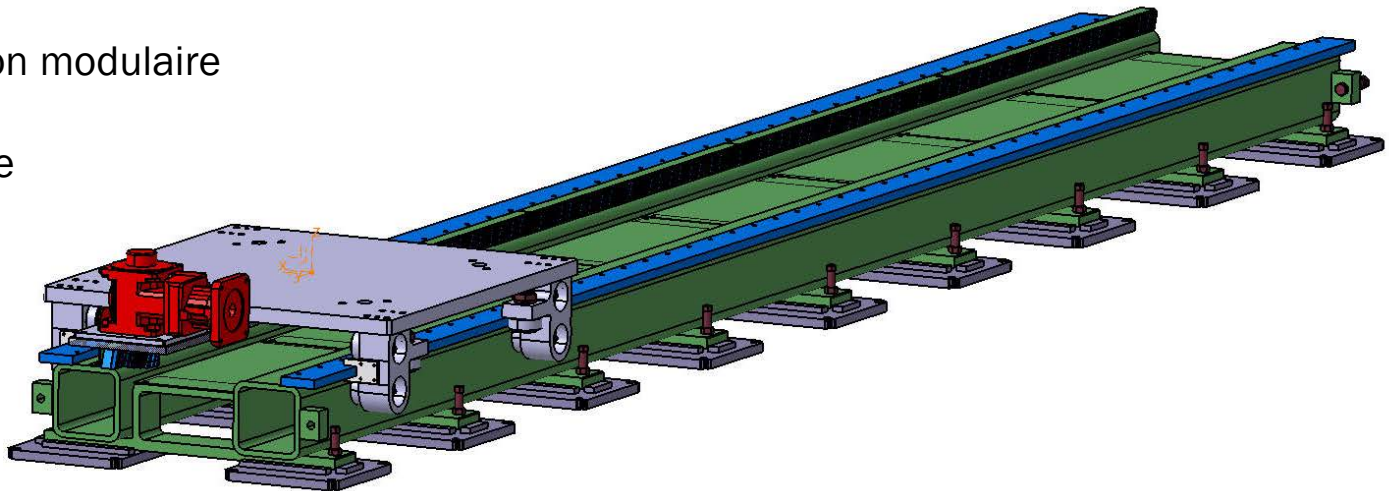
Chariots

- Raccordement pour robots de soudage et autres applications
- Entraînement SEW (BSHF) intégré
- Support de rouleaux
 - Lubrification du palier au moyen d'un système de lubrification automatisé
 - Réglable à l'aide de vis de réglage excentriques
 - Exécution x4 pour un déplacement stable, répétable



Autres caractéristiques :

- Livraison du moteur d'entraînement selon les indications du client
- Protection intégrale contre les projections de soudure
- En option avec chemin de câble
- Conception modulaire
- Accessible



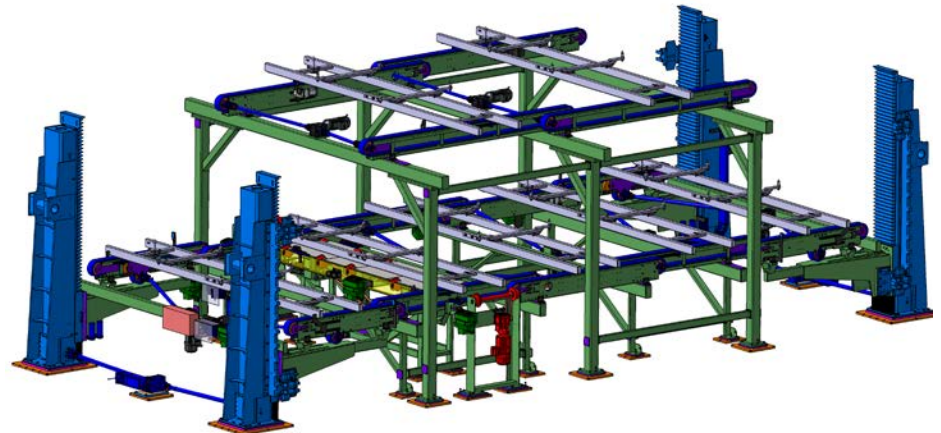
Connaissez-vous nos dispositifs de convoyage ?

- Convoyeur levée/descente
- Convoyeur transversal et tampon circulaire
- Table tournante flexible

<https://www.youtube.com/watch?v=BhrtRsA3-Ow>

<https://www.youtube.com/watch?v=ysaWoWKtUEY>

<https://www.youtube.com/watch?v=mft1s-4l3aw>



Nous vous remercions de votre attention.

Contact :

EXPERT-TÜNKERS GmbH
Seehofstr. 56-58
64653 Lorsch

Tél. +49 (0) 6251 / 592-0
Fax +49 (0) 6251 / 592-100

E-mail sales@expert-tuenkers.de
Internet www.expert-tuenkers.de